



注意：考試開始鈴(鐘)響前，不可以翻閱試題本

105 學年度科技校院四年制與專科學校二年制
統一入學測驗試題本

動力機械群

專業科目(二)：電工概論與實習、
電子概論與實習

公告試題

【注意事項】

- 1.請核對考試科目與報考群(類)別是否相符。
- 2.請檢查答案卡(卷)、座位及准考證三者之號碼是否完全相同，如有不符，請監試人員查明處理。
- 3.本試卷分兩部份，共 40 題，共 100 分，答對給分，答錯不倒扣。試卷最後一題後面有備註【以下空白】。
第一部份(第 1 至 20 題，每題 2.5 分，共 50 分)
第二部份(第 21 至 40 題，每題 2.5 分，共 50 分)
- 4.本試卷均為單一選擇題，每題都有 (A)、(B)、(C)、(D) 四個選項，請選一個最適當答案，在答案卡同一題號對應方格內，用 **2B** 鉛筆塗滿方格，但不超出格外。
- 5.有關數值計算的題目，以最接近的答案為準。
- 6.本試卷空白處或背面，可做草稿使用。
- 7.請在試卷首頁准考證號碼之方格內，填上自己的准考證號碼，考完後將「答案卡(卷)」及「試題」一併繳回。

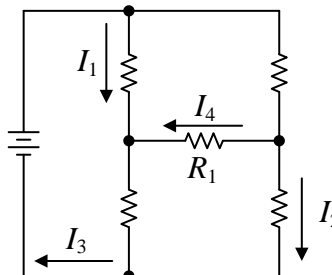
准考證號碼：

考試開始鈴(鐘)響時，請先填寫准考證號碼，再翻閱試題本作答。

第一部份：電工概論與實習(第 1 至 20 題，每題 2.5 分，共 50 分)

- 若電動車之直流電動機輸出功率為 2kW，則此功率等於多少 hp？
 (A) 2.68 (B) 1.34 (C) 0.75 (D) 0.37
- 跨壓為直流 36 V 的電阻，流經電流為 3 mA，若此電阻為四環色碼電阻器，則其色環顏色為何？
 (A) 紅黃橙金 (B) 棕橙紅金 (C) 黑紅棕金 (D) 棕紅橙金
- 如圖(一)所示之電路，若 $I_1=4\text{ A}$ ， $I_2=2\text{ A}$ ， $I_3=5\text{ A}$ ，則 I_4 為何？

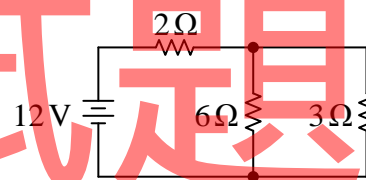
- (A) -2 A
 (B) -1 A
 (C) 1 A
 (D) 2 A



圖(一)

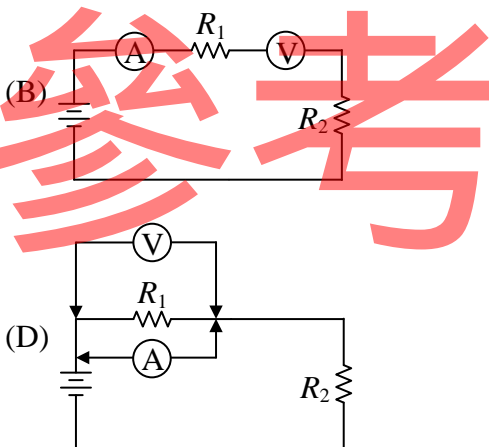
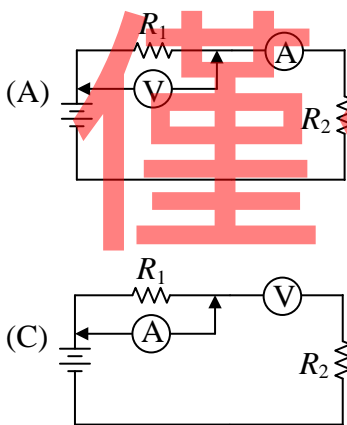
- 如圖(二)所示之電路，所有電阻消耗的總功率為何？

- (A) 18 W
 (B) 24 W
 (C) 36 W
 (D) 48 W



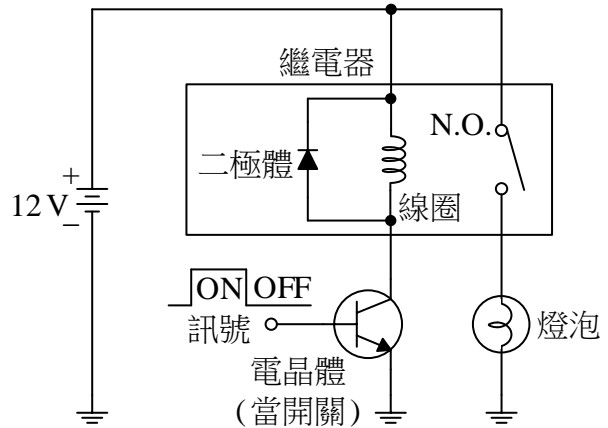
圖(二)

- 以電壓表及電流量測電阻 R_1 的電壓與電流時，下列哪一種是正確的接法？



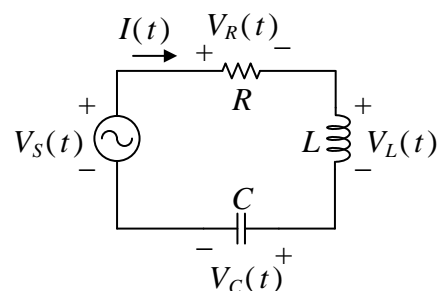
- 汽車中的兩個大燈燈泡規格皆為 12 V，由同一個開關所控制，若連接至 12 V 電瓶，則下列哪一種是正確的接法？
 (A) 兩個燈泡串聯後再與開關串聯 (B) 兩個燈泡並聯後再與開關並聯
 (C) 兩個燈泡串聯後再與開關並聯 (D) 兩個燈泡並聯後再與開關串聯
- 關於弗來明左手定則(Fleming's left-hand rule)中，下列敘述何者錯誤？
 (A) 中指所指的方向為導體移動方向
 (B) 食指所指的方向為磁力線方向
 (C) 使用定則時，大拇指、食指與中指等三指應互成 90°
 (D) 又稱為電動機定則

8. 如圖(三)所示之汽車繼電器(relay)控制電路，在繼電器內的理想二極體，其主要功用為何？
- (A) 當電晶體導通時，可加速繼電器 N.O. 接點閉合時間
 (B) 當電晶體導通時，可消除繼電器 N.O. 接點閉合時所產生的火花
 (C) 當電晶體截止時，可避免因線圈自感應電壓的擊穿而造成電晶體損壞
 (D) 當電晶體截止時，可確保繼電器 N.O. 接點完全分離



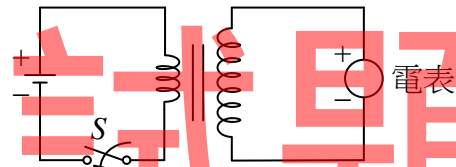
圖(三)

9. 一般馬達鐵芯採用薄矽鋼片疊製而成，其主要目的在減少：
- (A) 渦流損 (B) 切換損 (C) 銅損 (D) 磁滯損
10. 當直流電動機的輸入功率為 2 kW、效率為 80% 及轉速為 2000 rpm 時，此直流電動機的輸出轉矩為何？
- (A) 10.25 N·m (B) 9.55 N·m (C) 8.23 N·m (D) 7.64 N·m
11. 有一汽車兩刷馬達為永磁式直流電動機，當接上 12 V 電瓶時，流過電樞電流為 4 A，並在電樞產生 10 V 的反電勢，若忽略碳刷上的壓降，則此直流電動機之電樞電阻為何？
- (A) 0.25 Ω (B) 0.5 Ω (C) 0.75 Ω (D) 2.5 Ω
12. 有一電動機車之直流電動機，當接上 48 V 電瓶時，其輸入電流為 50 A，輸出馬力為 2.5 hp，則此電動機效率為何？
- (A) 66.6% (B) 77.7% (C) 88.8% (D) 93.3%
13. 有關交流電路之電感抗，下列敘述何者正確？
- (A) 電源的頻率愈高，則電感抗越高 (B) 電源的電壓峰值越高，則電感抗越高
 (C) 電感值愈低，則電感抗越高 (D) 電感抗的大小與電源頻率無關
14. 有效值為 E 的交流正弦波電壓源，若將其正半週截掉為零，僅剩負半週輸出，則其輸出電壓的有效值為何？
- (A) E (B) $\frac{E}{\sqrt{2}}$ (C) $\frac{E}{2}$ (D) $-\frac{E}{2}$
15. 如圖(四)所示之電路，已知 $V_S(t) = 100 \sin 100t \text{ V}$ ， $I(t) = 6 \sin(100t + 30^\circ) \text{ A}$ ， $R = 10 \Omega$ ， $L = 50 \text{ mH}$ ，下列敘述何者正確？
- (A) $V_R(t)$ 與 $V_S(t)$ 同相
 (B) $V_L(t) = 30 \sin(100t - 60^\circ) \text{ V}$
 (C) $V_C(t) = 70 \sin(100t - 30^\circ) \text{ V}$
 (D) $I(t)$ 的相位領先 $V_C(t)$ 的相位 90°



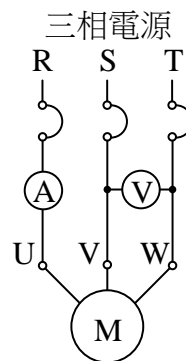
圖(四)

16. 具有起動繞組 (start winding) 的電容起動式單相感應電動機，起動到達一定轉速後，其起動繞組的電源可由下列哪一種開關切斷？
(A) 近接開關 (B) 溫度開關 (C) 離心開關 (D) 壓力開關
17. 有一理想變壓器，其一次側繞組接上 AC 100 V，二次側繞組接上一個 $10\ \Omega$ 的電阻。已知 $10\ \Omega$ 電阻上的電流為 2 A，下列敘述何者正確？
(A) 一次側的電流為 1 A
(B) 一次側和二次側的繞組匝數比為 10 : 1
(C) 一次側和二次側的繞組匝數比為 1 : 10
(D) 一次側的阻抗為 $250\ \Omega$
18. 圖(五)所示為變壓器之極性量測實驗電路，下列敘述何者正確？
(A) 電表為交流電壓表
(B) 電表為交流電流表
(C) 變壓器極性可由開關 S 接通 (ON) 的瞬間，電表之直流電壓極性來判定
(D) 變壓器極性可由開關 S 接通 (ON) 後一段時間，電表之穩態直流電流方向來判定



圖(五)

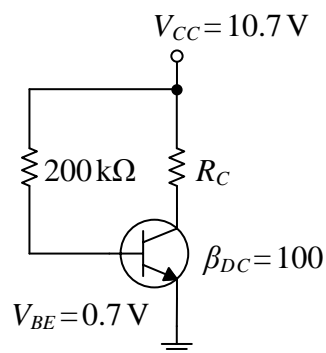
19. 關於三相感應電動機，下列敘述何者正確？
(A) Y 連接特性為線電壓等於相電壓
(B) Δ 連接特性為線電流等於相電流
(C) 同步轉速 (synchronous speed) 與定子繞組之極數成反比
(D) 起動瞬間採 Δ 連接，起動完成後均採 Y 連接，目的在降低起動時的線路電流
20. 如圖(六)所示之電路，三相 AC 220 V 的電源以 Δ 連接，M 代表三相感應電動機，已知圖中電流表的電流為 10 A，下列何者錯誤？
(A) 電壓表的電壓為 220 V
(B) 電動機的相電流為 17.3 A
(C) RS 間的電壓與 ST 間的電壓相位角相差 120°
(D) 若改變接法，R 接到 V，S 接到 U，T 接到 W，則電動機旋轉方向相反



圖(六)

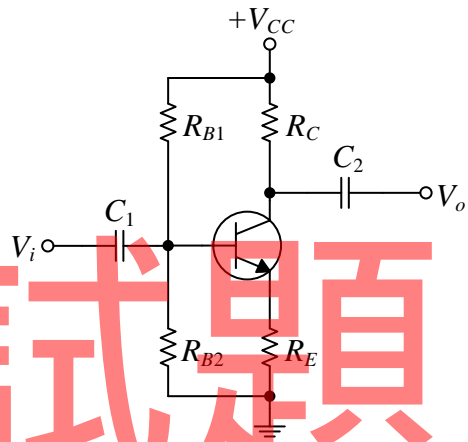
第二部份：電子概論與實習(第 21 至 40 題，每題 2.5 分，共 50 分)

21. 有關電子元件的銲接作業，下列敘述何者錯誤？
 (A) 60/40 錫鉛合金可適用於銲錫材料
 (B) 烙鐵頭的保養，可在銲接後將烙鐵頭清除乾淨，再鍍上一層錫衣來保存
 (C) 沾濕的耐熱海棉，可用來清潔烙鐵頭的污垢及調節烙鐵頭的溫度
 (D) 銲接的過程是先將銲錫熔於烙鐵頭上再沾至銲接處
22. 使用信號產生器時，應以下列哪一項來調整輸出訊號的振幅？
 (A) OFFSET (B) POWER (C) FUNCTION (D) AMPLITUDE
23. 示波器可以用來量測某一輸入訊號的哪些物理量？
 (A) 電壓、頻率、週期 (B) 電壓、電阻、電容
 (C) 電壓、電阻、頻率 (D) 電壓、電阻、電流
24. P型與N型半導體材料結合時，接觸面會產生空乏區，此空乏區內靠P型半導體側會產生：
 (A) 正離子 (B) 電洞 (C) 電子 (D) 負離子
25. 理想二極體所構成之橋式整流電路，對振幅為 $15\pi\text{ V}$ 之正弦波電壓源進行整流時，則輸出之平均電壓為何？
 (A) 15 V (B) 30 V (C) $15\pi\text{ V}$ (D) $30\pi\text{ V}$
26. 整流電路之輸出端接上電容濾波電路時，下列敘述何者錯誤？
 (A) 電容值越大，漣波越大
 (B) 電容值越大，輸出的平均電壓越大
 (C) 可將脈動直流波形轉換為近似定值的直流波形
 (D) 漣波的頻率與電容值無關
27. 當 NPN 電晶體之共射極偏壓電路的靜態工作點(或稱 Q 點)在作用區(active region)時，下列敘述何者錯誤？
 (A) Q 點為電晶體特性曲線與電路之直流負載線交會的座標
 (B) 若增大基極電阻 R_B ，則 Q 點會沿負載線往右下移
 (C) 若增大集極電阻 R_C ，則會降低 Q 點的電壓 V_{CEQ}
 (D) 若增大集極端的電源電壓 V_{CC} ，則會增大直流負載線的斜率
28. 如圖(七)所示之電晶體共射極偏壓電路，若 $V_{CE(sat)}=0.2\text{ V}$ ，則在下列 R_C 電阻值中，會造成電晶體飽和的最小值為何？
 (A) $0.6\text{ k}\Omega$
 (B) $1.1\text{ k}\Omega$
 (C) $2.1\text{ k}\Omega$
 (D) $3.6\text{ k}\Omega$



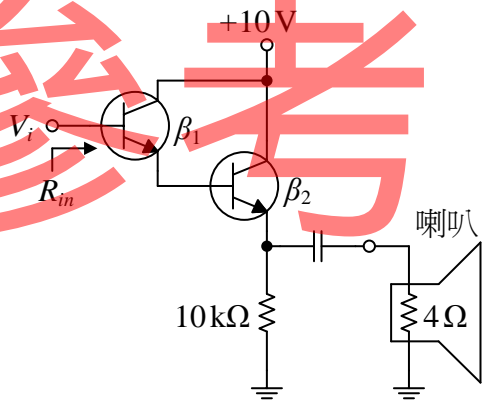
圖(七)

29. 關於場效應電晶體(FET)的特性，下列敘述何者正確？
 (A) 當N通道JFET的 $V_{GS}=0$ 時，電晶體不導通
 (B) 當N通道空乏型MOSFET的 $V_{GS}>0$ 時，導電通道變寬，電阻變小
 (C) 當N通道JFET的 V_{GS} 等於夾止電壓 V_P 時，產生飽和電流 I_{DSS}
 (D) 當N通道增強型MOSFET的 $V_{GS}=0$ 時，電晶體能導通
30. 如圖(八)所示之電晶體放大電路，下列敘述何者正確？
 (A) 此電路為共基極放大電路
 (B) V_i 與 V_o 為同相
 (C) C_1 、 C_2 可以阻絕前、後級放大電路的直流訊號，以避免影響工作點
 (D) 電壓增益 A_V 與電源電壓 V_{CC} 成正比



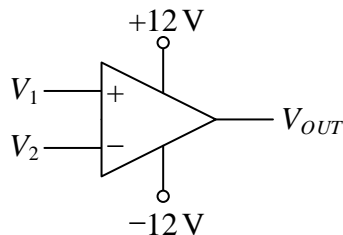
圖(八)

31. 如圖(九)所示之達靈頓電路串接 4Ω 喇叭，若忽略電晶體的交流阻抗及喇叭的電感抗，則當 $\beta_1=\beta_2=100$ 時，交流輸入阻抗 R_{in} 為何？
 (A) 400Ω
 (B) $40k\Omega$
 (C) $1M\Omega$
 (D) $100M\Omega$



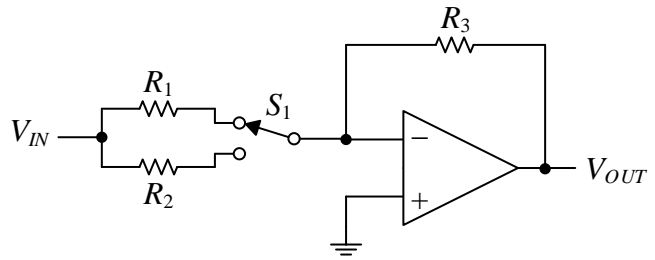
圖(九)

32. 關於BJT電晶體之三種放大電路，下列敘述何者正確？
 (A) 共射極的輸出電壓與輸入電壓反相
 (B) 共集極具有最大的電壓增益 A_V
 (C) 共基極具有供給負載大電流的特性
 (D) 共射極的電壓增益 A_V 恆小於 1
33. 如圖(十)所示之OPA電路，在何種情況下，輸出電壓 V_{OUT} 為負值？
 (A) $V_1=0.1V$ ， $V_2=-0.1V$
 (B) $V_1=0$ ， $V_2=-0.1V$
 (C) $V_1=0.1V$ ， $V_2=0.2V$
 (D) $V_1=-0.1V$ ， $V_2=-0.2V$



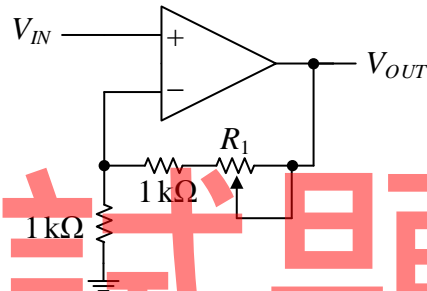
圖(十)

34. 如圖(十一)所示之 OPA 反相放大電路中，開關 S_1 可上下切換，若要使電路具有 5 倍與 50 倍兩種放大倍率，電阻應如何選擇？
- (A) $R_1=1\text{ k}\Omega$ ， $R_2=5\text{ k}\Omega$ ， $R_3=50\text{ k}\Omega$
 (B) $R_1=2\text{ k}\Omega$ ， $R_2=20\text{ k}\Omega$ ， $R_3=100\text{ k}\Omega$
 (C) $R_1=10\text{ k}\Omega$ ， $R_2=100\text{ k}\Omega$ ， $R_3=2\text{ k}\Omega$
 (D) $R_1=5\text{ k}\Omega$ ， $R_2=25\text{ k}\Omega$ ， $R_3=10\text{ k}\Omega$



圖(十一)

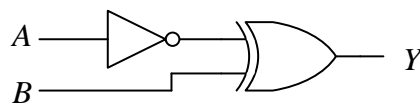
35. 如圖(十二)所示之 OPA 放大電路中， R_1 的電阻值可從 0 調整到 $50\text{ k}\Omega$ ，此電路的放大倍率範圍為何？
- (A) 0~50
 (B) 1~51
 (C) 2~26
 (D) 2~52



圖(十二)

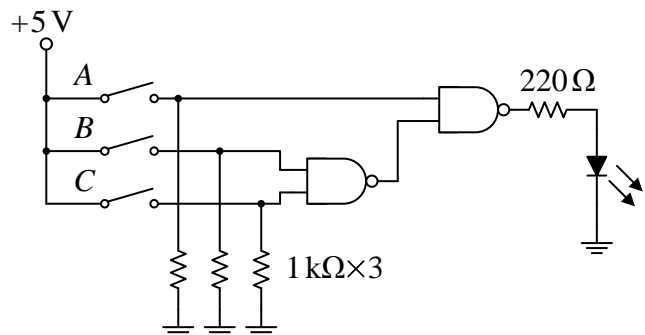
36. 下列何種元件，在電導特性上可呈現負電阻特性？
- (A) 整流二極體 (rectifier diode) (B) 單接面電晶體 (UJT)
 (C) 雙接面電晶體 (BJT) (D) 場效應電晶體 (FET)
37. 矽控整流器 (SCR) 之三個接腳的名稱為何？
- (A) 閘極 (G)、陽極 (A)、陰極 (K)
 (B) 閘極 (G)、汲極 (D)、源極 (S)
 (C) 基極 (B)、汲極 (D)、源極 (S)
 (D) 基極 (B)、集極 (C)、射極 (E)

38. 如圖(十三)所示之邏輯電路與下列哪個邏輯閘等效？
- (A) NAND
 (B) NOR
 (C) XNOR
 (D) XOR



圖(十三)

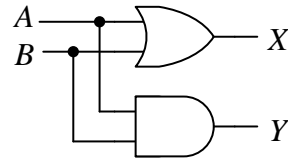
39. 如圖(十四)所示之邏輯電路，若要使 LED 亮起，A、B、C 三個開關應如何操作？
- (A) B 和 C 均閉合，或是 A 斷開
 (B) B 或 C 斷開，或是 A 閉合
 (C) B 和 C 均斷開，或是 A 閉合
 (D) A 或 B 或 C 其中之一閉合



圖(十四)

40. 如圖(十五)所示之邏輯電路，下列敘述何者正確？

- (A) 若 $X=1$ ，則 Y 必等於 1
- (B) 若 $X=0$ ，則 Y 必等於 1
- (C) 若 $Y=1$ ，則 X 必等於 1
- (D) 若 $Y=0$ ，則 X 必等於 0



圖(十五)

【以下空白】

公告試題
僅供參考